



ASPIRATEUR WX10C

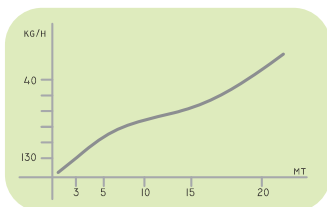
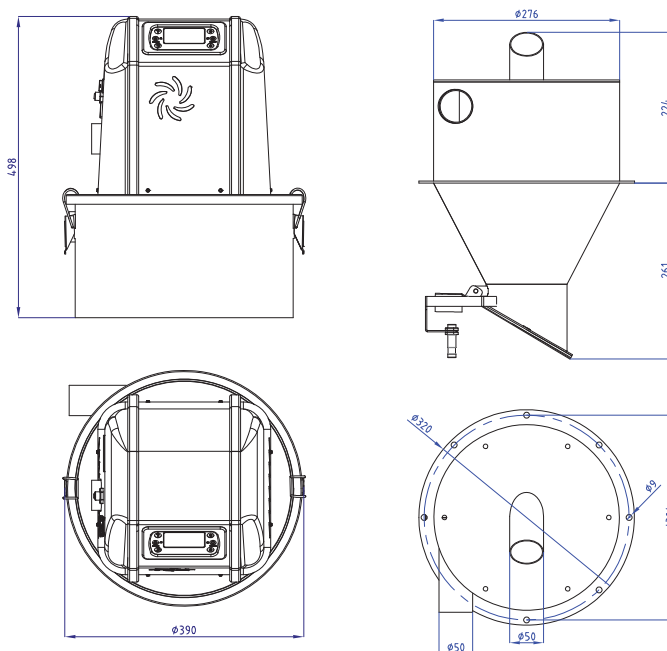
Le chargement pneumatique modèle WX 10C est idéal pour doser les produits granulaires de façon à automatiser votre installation avec le minimum de frais et d'entretien. Il fonctionne comme aspirateur cendres aussi.

- ⇒ IDEAL POUR ALIMENTER CHAUDIÈRES BIOMASSE
- ⇒ FONCTIONNEMENT AUTOMATIQUE
- ⇒ ADAPTABLE A' N'IMPORTE QUELLE INSTALLATION
- ⇒ BANDE HORAIRE PROGRAMMABLE
- ⇒ COMMANDE À DISTANCE VIA LAN

Equipment standard

- ◇ Panneau de contrôle LCD
- ◇ Filtre à cartouche
- ◇ Capteur de niveau
- ◇ Soupape de décharge
- ◇ Cordon d'alimentation shuko de 2 mt
- ◇ Cordon d'alimentation capteur de niveau de 10 mt

MODELE	Unité de mesure	WX10
Puissance électrique nominale	W	1500
Tension nominale	V	110/220
Frequence nominale	Hz	50/60
Capacité trémie interne	lt	6
Depression max	Mbar	275
Type de filtre	/	décolmatage automatique
Structure et enveloppe	Materiel	Acier / ABS
Poids total	kg	23
Dimension moteur	mm	390 x 390 x H 498
Tuyaux IN/OUT	mm	Ø 50
Dimensions trémie	mm	Ø 280 x H 470



Accessoires

