



SYSTEME EXCLUSIF DE NETTOYAGE DU FILTRE



## ASPIRATEUR WX5

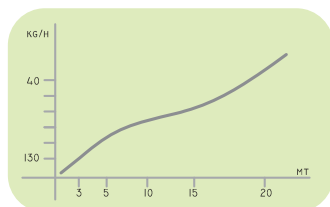
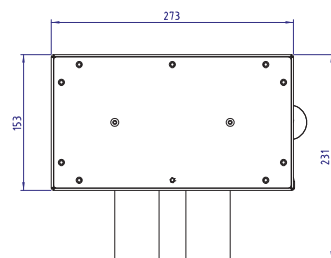
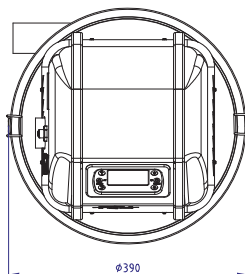
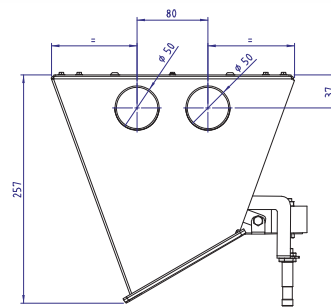
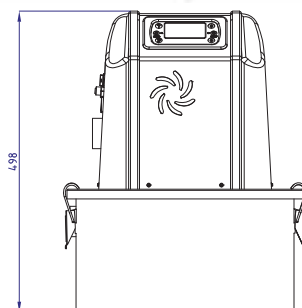
Le chargement pneumatique modèle WX 5 est idéal pour doser les produits granulaires de façon à automatiser votre installation avec le minimum de frais et d'entretien. Il fonctionne comme aspirateur cendres aussi.

- ⇒ IDEAL POUR ALIMENTER POÊLES ET THERMOCHÉMINÉES BIOMASSE
- ⇒ FONCTIONNEMENT AUTOMATIQUE
- ⇒ ADAPTABLE A' N'IMPORTE QUELLE INSTALLATION
- ⇒ BANDE HORAIRE PROGRAMMABLE
- ⇒ COMMANDE À DISTANCE VIA LAN

### Equipment standard

- ◆ Panneau de contrôle LCD
- ◆ Filtre à cartouche
- ◆ Capteur de niveau
- ◆ Soupape de décharge
- ◆ Cordon d'alimentation shuko de 2 mt
- ◆ Cordon d'alimentation capteur de niveau de 10 mt

| MODELE                        | Unité de mesure | WX5                     |
|-------------------------------|-----------------|-------------------------|
| Puissance électrique nominale | W               | 1500                    |
| Tension nominale              | V               | 110/220                 |
| Frequence nominale            | Hz              | 50/60                   |
| Capacité trémie interne       | lt              | 3                       |
| Depression max                | Mbar            | 275                     |
| Type de filtre                | /               | décolmatage automatique |
| Structure et enveloppe        | Materiel        | Acier / ABS             |
| Poids total                   | kg              | 20                      |
| Dimensions moteur             | mm              | 390 x 390 x H 498       |
| Tuyaux IN/OUT                 | mm              | Ø 50                    |
| Dimensions trémie             | mm              | 153 x 273 x H 250       |



### Accessoires

|  |                                 |            |
|--|---------------------------------|------------|
|  | Manchon cautchou pour tuyau Ø50 | Article n° |
|  |                                 | MG50E      |

|  |                         |            |
|--|-------------------------|------------|
|  | Cordon capteur de 20 mt | Article n° |
|  |                         | CV20       |

|  |  |            |
|--|--|------------|
|  | Sélecteur automatique de prise produit | Article n° |
|  |  | SPAUT04    |

|  |                 |            |
|--|-----------------|------------|
|  | Trémie mini WX2 | Article n° |
|  |                 | WX5002     |

|  |                                   |            |
|--|-----------------------------------|------------|
|  | Kit de commande à distance LAN/3G | Article n° |
|  |                                   | KTE3G      |

|  |                    |            |
|--|--------------------|------------|
|  | Collier de serrage | Article n° |
|  |                    | FS0001     |